
Manual del Usuario

Equipo Integrado Todo en Uno AX3



Contenido

Bienvenida	4
Contenido del paquete	4
Conociendo el Equipo	5
Vista frontal	5
Vista trasera	6
Interfaz opcional de E / S	7
Especificaciones	8
Guía de instalación	9
Desempacar el Equipo	9
Instalar el adaptador de corriente	10
Instalar una Pantalla LCM Cliente	11
Instalar una Segunda Pantalla.....	12
Configuración de la 2da Pantalla VGA	13
Instalar los módulos MSR /Lector de Huellas /Botón i	14
Historial de Cambio de Versiones	16

Aviso

La información contenida en este documento está sujeta a cambios sin previo aviso.

Nosotros no damos garantía de ningún tipo con respecto a este material, incluyendo, pero no limitado a, las garantías implícitas de comercialización y configuración para un propósito en particular. No nos hacemos responsables de los errores aquí contenidos ni de daños incidentales o consecuentes relacionados con el suministro, rendimiento o uso de este material.

La información patentada contenida en este documento está protegida por derechos de autor. Los cambios en este documento o en los productos descritos en este documento pueden ser realizados sin previo aviso.

MARCA


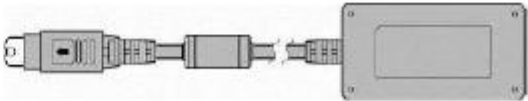



Intel ® / Cedarview ® son marcas registradas de Intel ® Corporation. Microsoft ® y Windows ® son marcas comerciales registradas de Microsoft Corporation.

Otras marcas comerciales mencionadas en este documento son propiedad de sus respectivos dueños.

Bienvenida

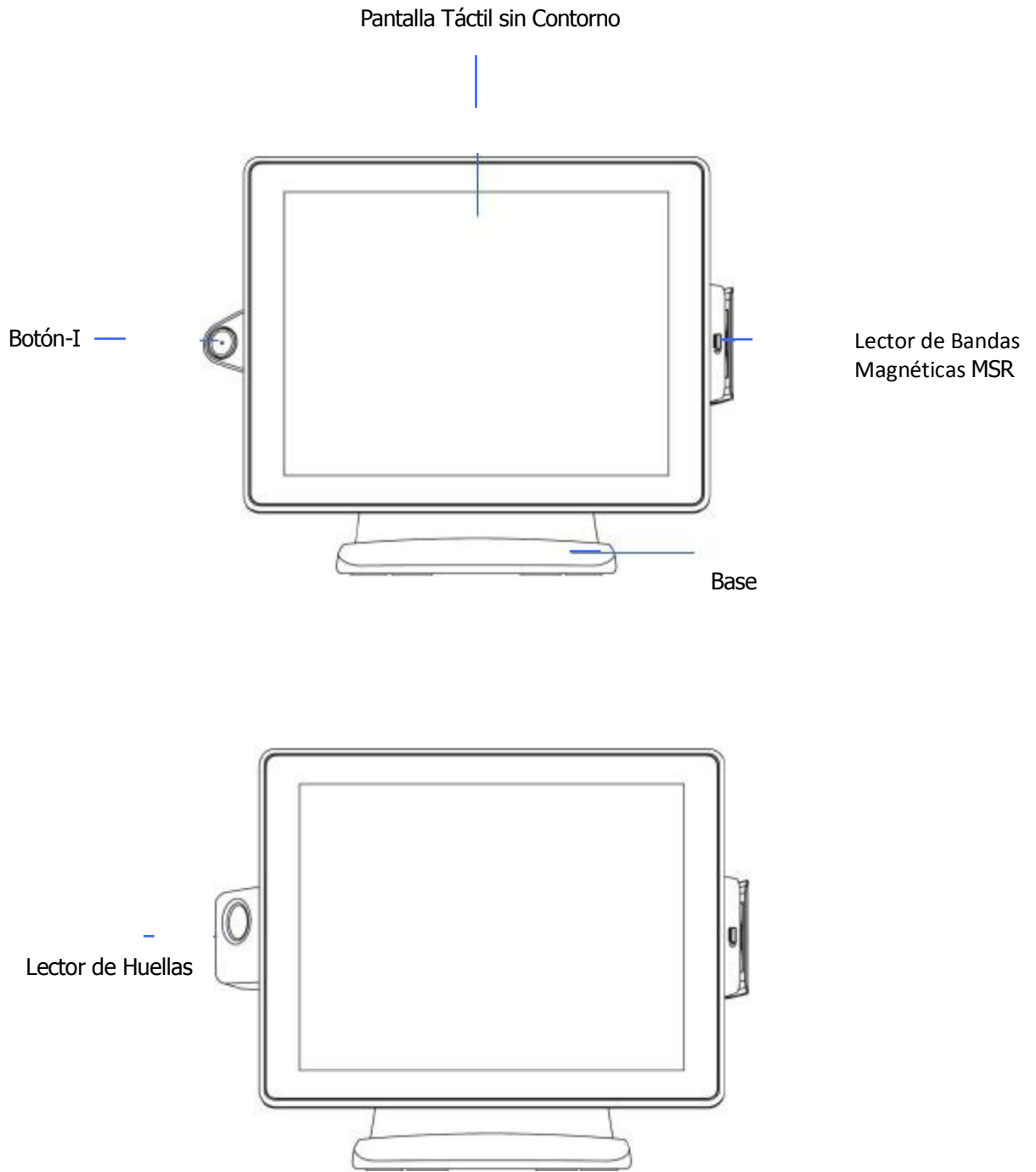
La siguiente ilustración muestra el contenido del paquete de su nuevo producto.

Contenido del paquete

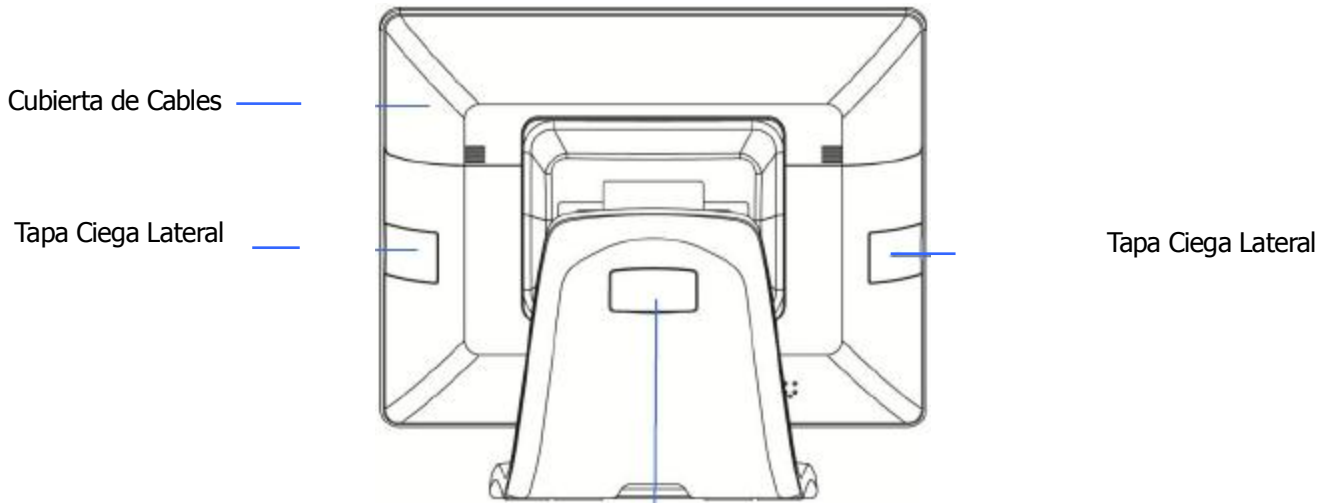
	
POS	Adaptador de corriente
	
Cable de alimentación	Cable COM-RJ45 (x2)
	
CD con los controladores	

Conociendo el Equipo

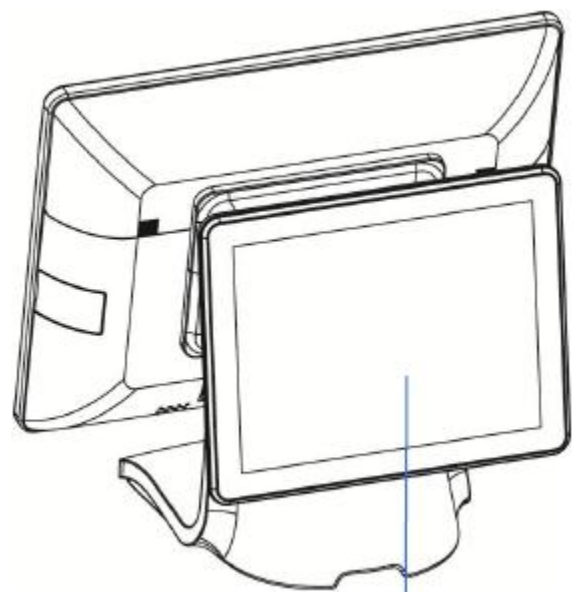
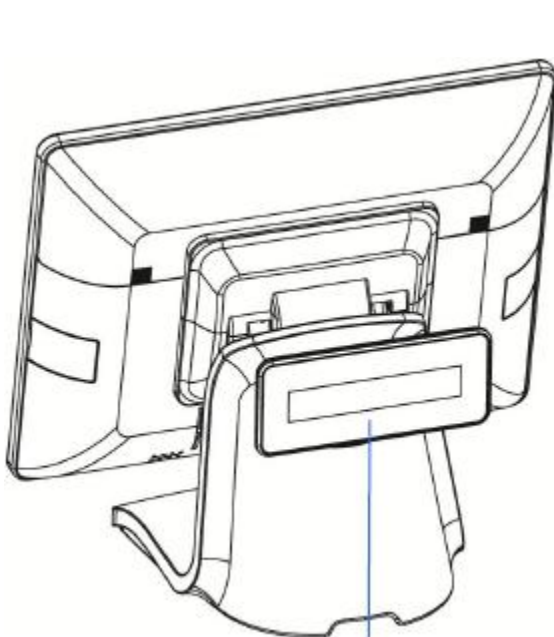
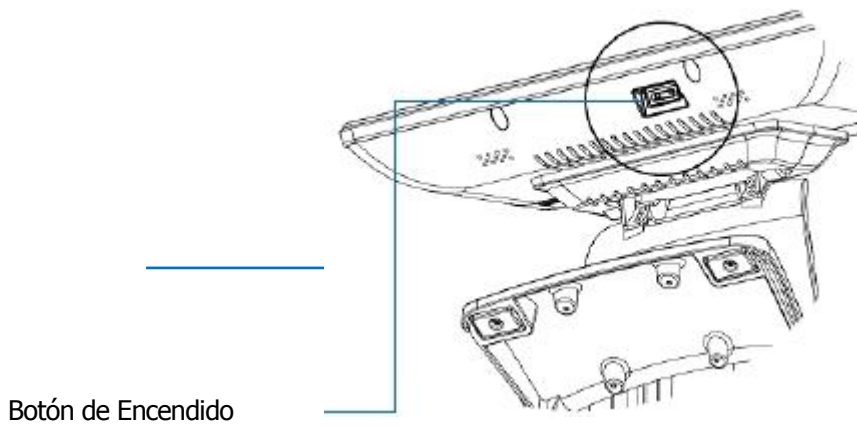
Vista Frontal



Vista Trasera



Tapa ciega de la 2da Pantalla



Interfaz de E / S opcional



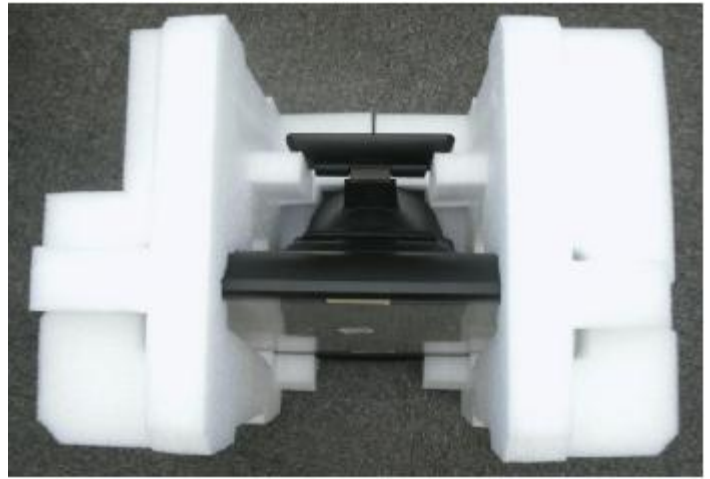
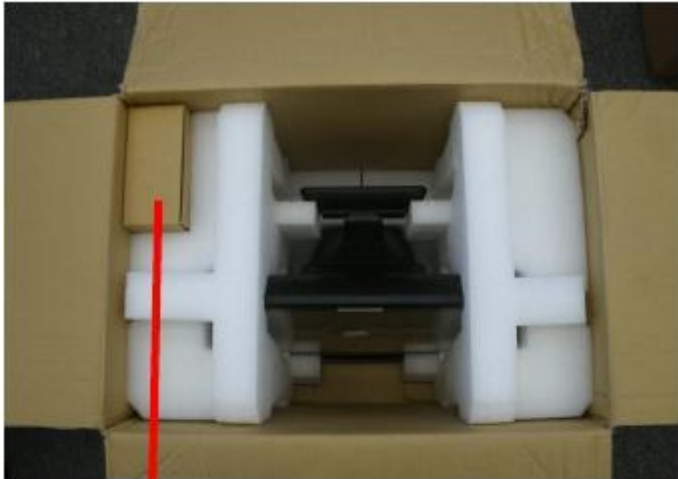
Especificaciones

POS		
Placa principal	Procesador	Procesador Intel CedarView D2550 1.86 GHz 1M Cache
	Chipset	NM10
	Memoria del Sistema	SO-DIMM DDR3 x1, total hasta 4G 1066MHz
	Refrigeración	Sin Ventilador
Pantalla	Tamaño LCD	15" LCD
	Brillo	300nits
	Resolución	1024 x 768
	Pantalla Táctil	Táctil Resistiva Plana Verdadera
Táctil Plana Verdadera P-CAP (opcional)		
Almacenamiento	Tipo de Disco HDD	1 x 2.5" SATA HDD
Puertos de E/S Externos	Entrada DC	1 (19V-IN)
	Gaveta de Dinero	1 x RJ 11 (24V)
	LAN(10/100/1000)	1
	Puertos USB	4 x USB 2.0
	Puerto VGA	1 (Alimentación12V habilitado por el BIOS)
	Puertos Seriales	RJ48 x 4(COM3 5V/0.5A;COM4 12V/0.5A seleccionados por BIOS)
	Interruptor de Encendido	1
Expansión	Mini Enchufe PCI	1
AUDIO	Altavoz Interno	2x2W
Periféricos	2da Pantalla	10.4" LCD (800x600)
	Pantalla LCM	Char. x line 2x20 (interfaz USB)
	Lector Banda Magnética	ISO 3-Tracks Slim MSR (interfaz USB)
	Botón - I	1 (interfaz USB)
	Lector de Huellas	1 (interfaz USB)
Sistemas Soportados	Windows Embedded POSReady 2009,Windows XP Professional for Embedded,Windows 7	
Fuente de Alimentación	65W/19V-Cierre de 4pines	
Certificaciones	FCC, Class A, CE, LVD	
Dimensiones (W x D x H)	430x215x330	
Peso	5.86KG	
Temperatura de Funcionamiento	0°C ~ 35°C (32°F ~ 95°F)	
Temperatura de Almacenamiento	-20°C ~ 60°C (-4°F ~ 140°F)	
Humedad	20% ~ 85% Humedad Relativa sin condensación	

Guía de Instalación

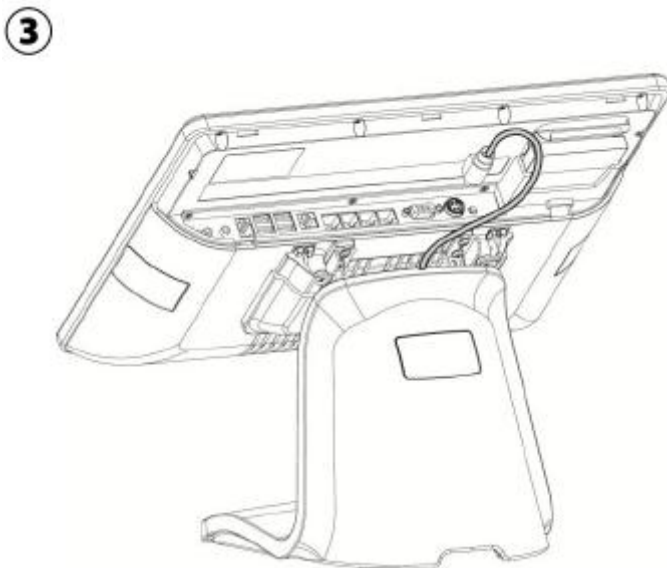
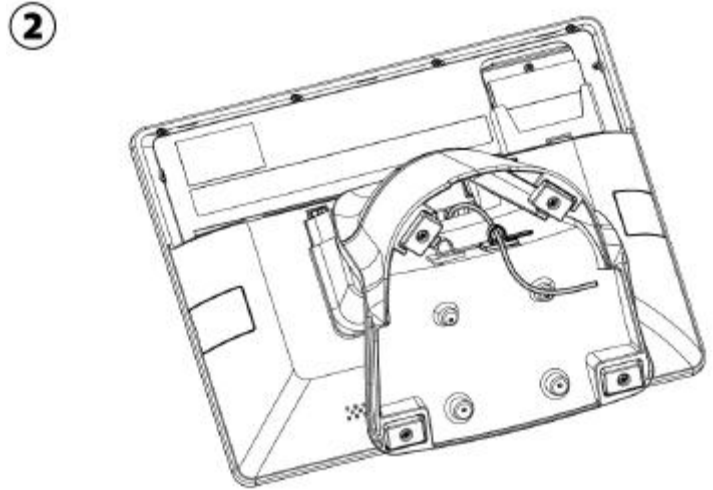
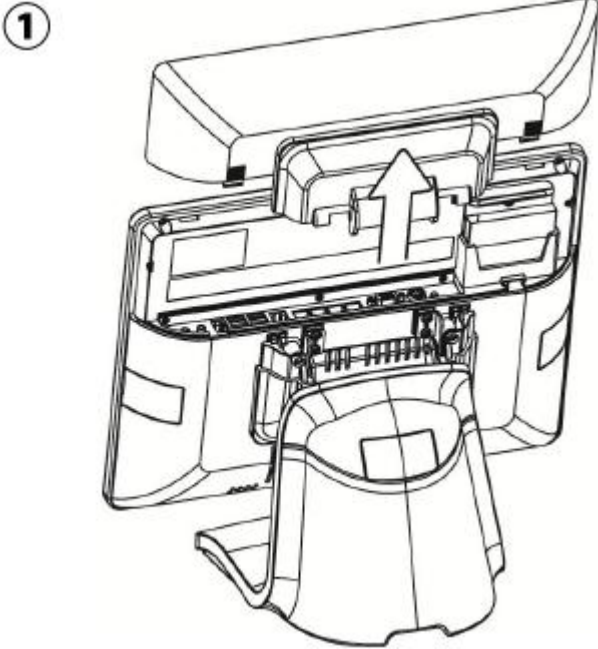
Desempacar el Equipo

1. Tome la unidad del sistema de la caja de cartón. Retire la unidad de la caja sujetándola por las piezas de espuma.
2. La otra caja de cartón incluye los accesorios: Adaptador de corriente (65W), cable de alimentación, cable COM-RJ45 (x2) y el CD con los controladores.



Instalar el Adaptador de Corriente

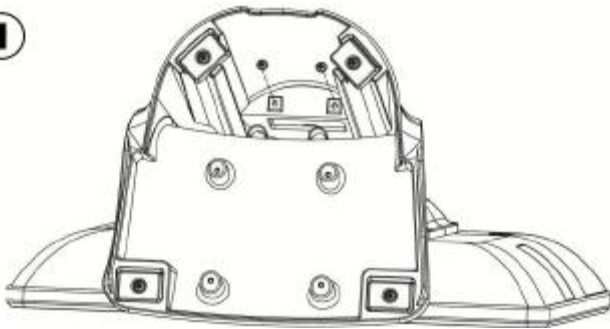
1. Retire la cubierta del cable.
2. Pase el adaptador de corriente a través del conducto interno del soporte.
3. Conecte el cable al puerto de entrada DC-IN en el panel de E/S del sistema.



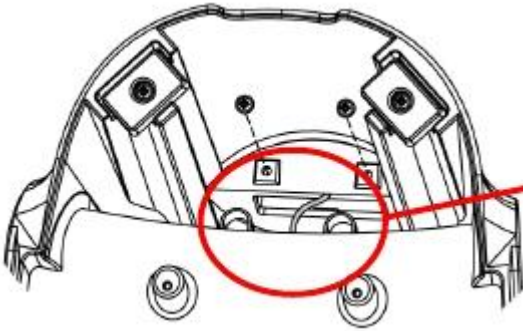
Instalar una Pantalla LCM (Módulo de Cristal Líquido) Cliente

1. Coloque el sistema boca abajo. Asegúrese de no rayar la pantalla. Retire los 2 tornillos para abrir la cubierta inferior.
2. Ensamble la bisagra de la pantalla del cliente LCM en la ranura de la pantalla para el cliente y fije los 2 tornillos.
Pase el cable del módulo LCM a través del conducto interno del soporte como se muestra en la imagen.
3. Abra el organizador de cables y conecte la pantalla del cliente LCM en cualquier puerto USB.

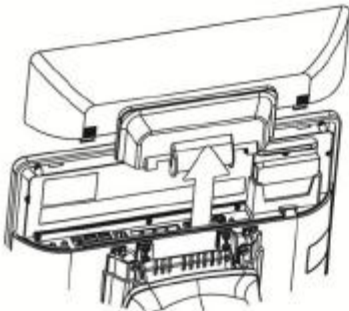
1



2

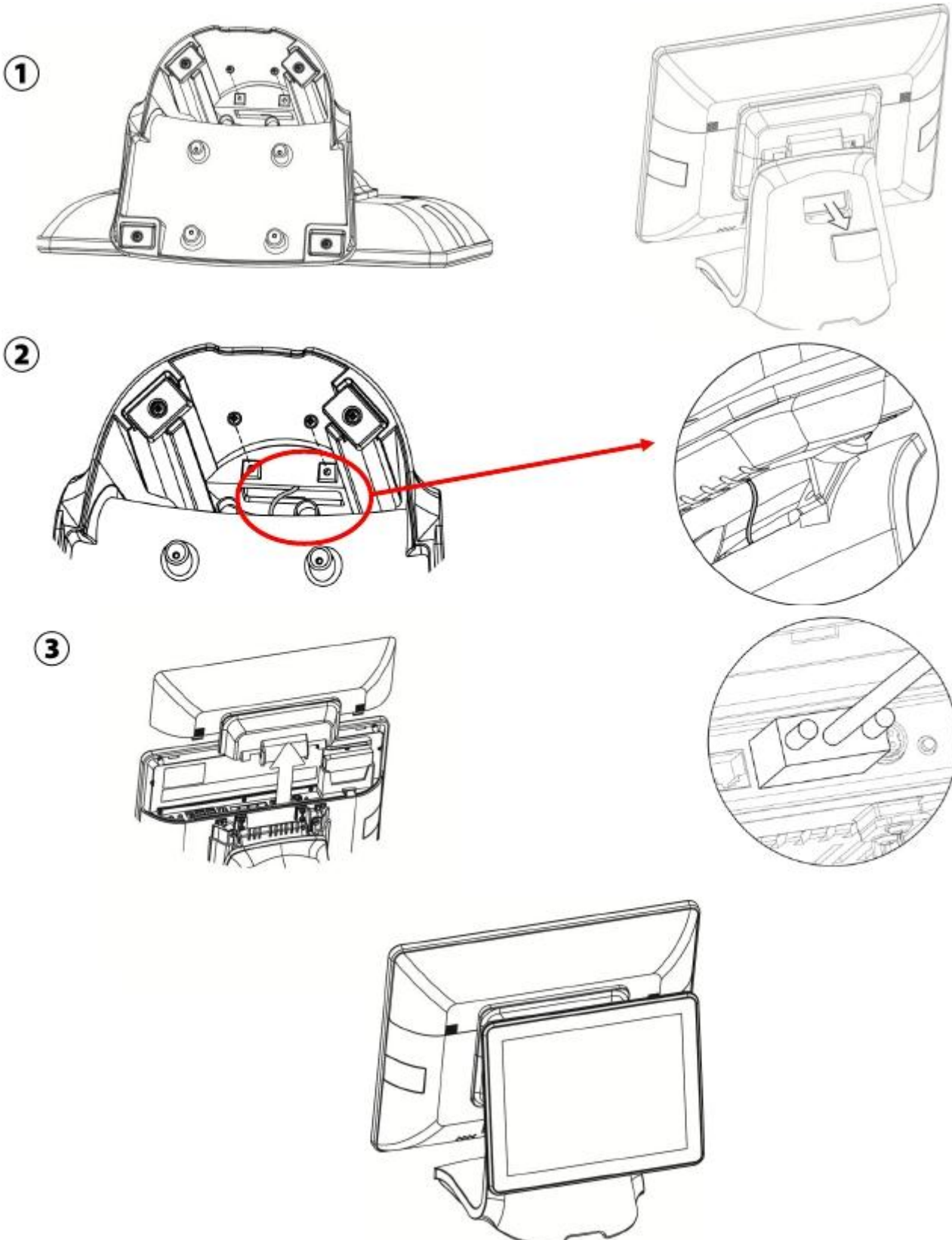


3

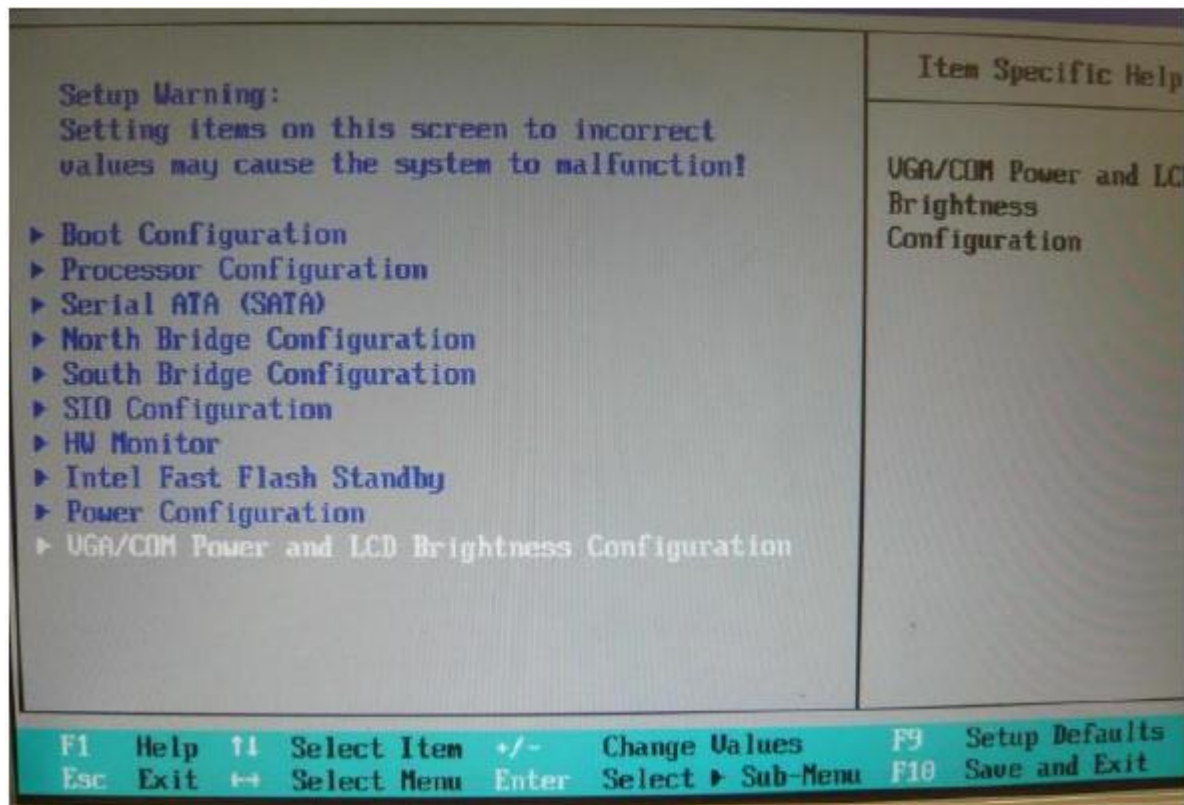


Instalar una Segunda Pantalla

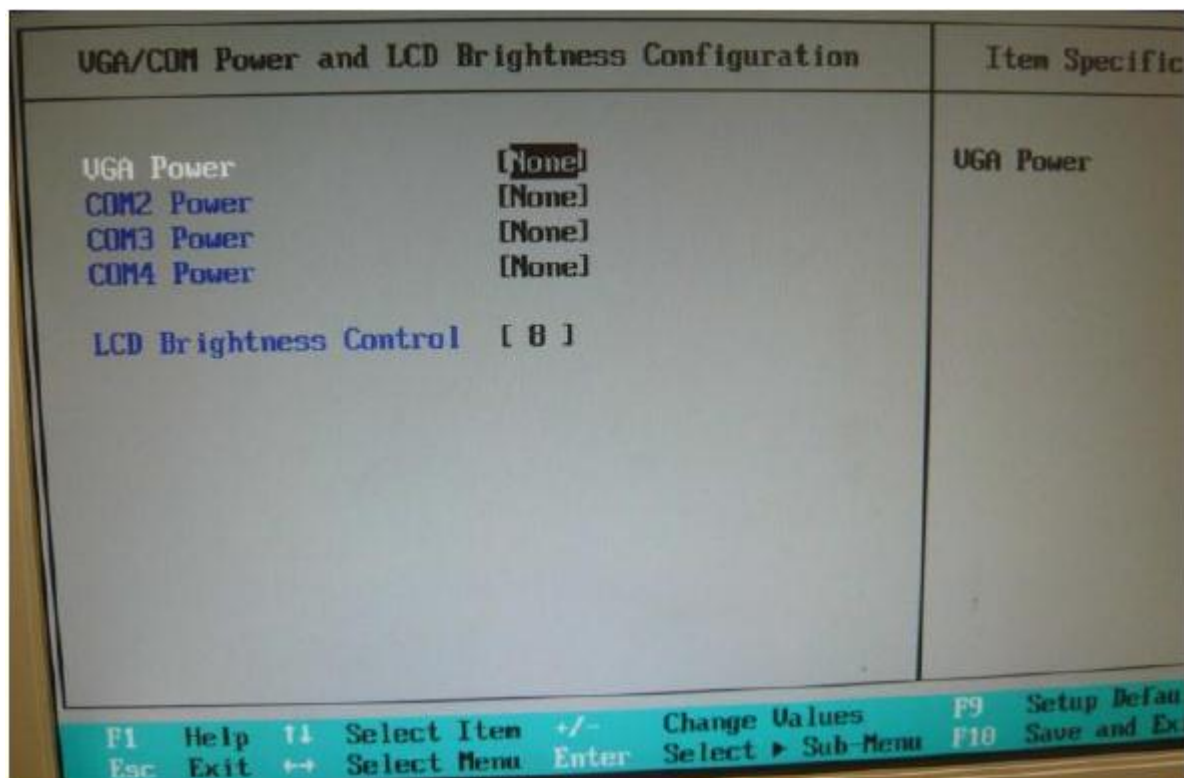
1. Coloque el sistema boca abajo. Asegúrese de no rayar la pantalla. Retire los 2 tornillos para abrir la cubierta inferior.
2. Ensamble la bisagra de la segunda pantalla en la ranura de la pantalla para el cliente y fije los 2 tornillos. Pase el cable de la segunda pantalla a través del conducto interno del soporte como se muestra en la imagen.
3. Abra el organizador de cables y conecte la segunda pantalla en el puerto VGA y ajuste el voltaje a 12V en el BIOS (consulte el Capítulo 6).



Configuración de la 2da Pantalla VGA



1. Encienda el sistema y pulse la tecla cuando el sistema se está iniciando para entrar en la utilidad de configuración del BIOS.
2. Seleccione el tabulador de Opciones avanzadas.
3. Seleccione **La Configuración de Energía de los puertos VGA/COM y Brillo del LCD** y pulse <Enter> para visualizar las opciones disponibles.

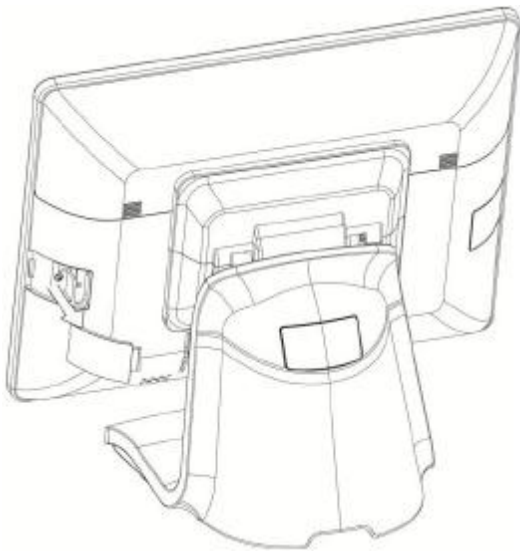


4. Para conectar la alimentación, seleccione " 12 V " y pulse <Enter>. Por favor, guarde el cambio pulsando F10.

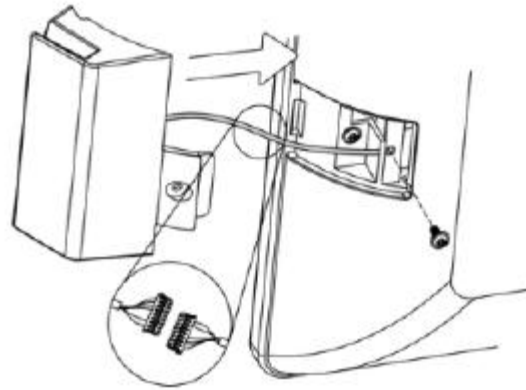
Instalar los módulos MSR-Lector de Banda Magnética /Lector de Huellas /Botón i

Los módulo MSR / Huella Digital /Botón i se pueden instalar a ambos lados del sistema. Elija uno de los lados y siga los pasos descritos abajo. Asegúrese de que la unidad este apagada antes de comenzar.

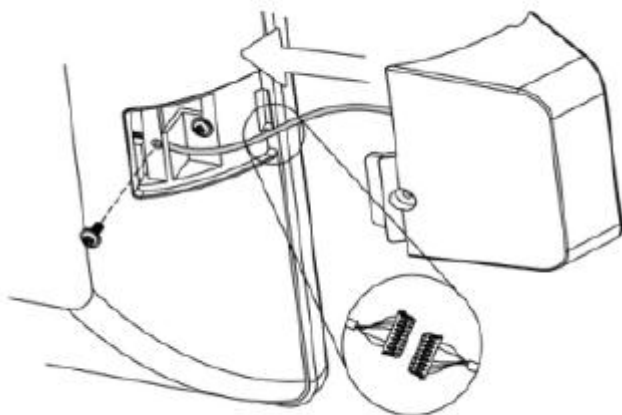
1. Abra cualquiera de las tapas ciegas laterales.
2. Conecte el MSR / Huella Digital /Botón i al conector respectivo en el equipo.
3. Inserte el MSR / Huella Digital /Botón i en su lugar y apriete el tornillo en la parte posterior para fijar el módulo.



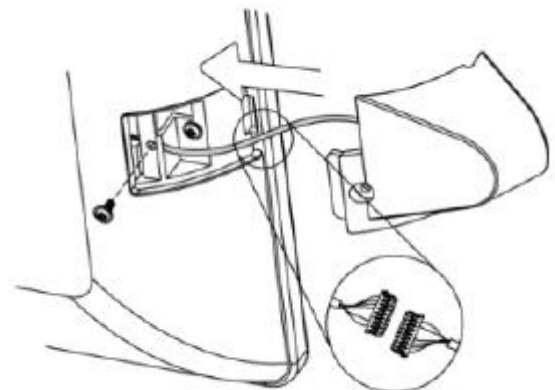
MSR-Lector de Banda Magnética



Lector de Huellas



Botón i



Información de Seguridad

INSTRUCCIONES DE SEGURIDAD IMPORTANTES

- 1) Lea y siga cuidadosamente estas instrucciones. Preste atención a las etiquetas de peligro y precaución que se muestran en el producto.
- 2) Utilice el producto únicamente con base en el tipo de alimentación indicado en la etiqueta. Consulte a su proveedor de energía eléctrica si no está seguro del tipo de energía disponible.
- 3) Asegúrese de que el cable de alimentación esté colocado de forma segura en un área no transitable. No apoye nada sobre el cable de alimentación.
- 4) Al desconectar el aparato de la red eléctrica de alimentación, primero apague el botón de encendido y a continuación, retire el enchufe de la toma de corriente.
- 5) Este producto no debe colocarse sobre una plataforma inestable, como un pedestal o una tabla ya que su caída podría causar graves daños en el producto.
- 6) Las ranuras y las aberturas están allí para proporcionar una ventilación adecuada, evitar el sobrecalentamiento y garantizar un funcionamiento fiable del producto, por lo tanto no deben ser bloqueadas o cubiertas. No coloque el equipo sobre una cama, sofá, alfombra o similar con el fin de evitar el bloqueo de las aberturas. A menos que exista una ventilación adecuada, no coloque nunca el producto sobre o cerca de un radiador, o una instalación de calefacción integrada.
- 7) Nunca introduzca ningún tipo de objetos a través de las aberturas o ranuras para evitar tocar puntos de tensión peligrosos que podrían causar una descarga eléctrica o un incendio.
- 8) Si hay humo o un olor extraño, desconecte el cable de alimentación de la toma de corriente inmediatamente y solicite la reparación por parte de su distribuidor.

CE



Este dispositivo cumple con los requisitos de la Directiva 2004/108 / CE con respecto a la " compatibilidad electromagnética".

FCC



Este dispositivo cumple con la parte 15 de las reglas de la FCC. La operación está sujeta a las dos condiciones siguientes:

- (1) Este dispositivo no puede causar interferencias perjudiciales.
- (2) Este dispositivo debe aceptar cualquier interferencia recibida, incluidas las interferencias que puedan causar un funcionamiento no deseado.

Historial de Cambio de Versiones

Version	Fecha de Cambio	Contenido del Cambio
V1.0	Marzo, 2013	1 era Edición