

TP-180



IMPRESORA TÉRMICA



SOLUX TP-180 es la respuesta para aquellos que están buscando desempeño y diseño avanzados. El cabezal térmico de la impresora garantiza una excelente calidad de impresión y un menor consumo. Un cortador automático con cuchillas giratorias asegura más de un millón de cortes, optimizando así la confiabilidad y eficiencia de la impresora.

CARACTERÍSTICAS

- Impresora de recibos, facturas y órdenes.
- Conexiones USB y RS232.
- Acabado negro brillante y botón LED destellante a color.
- Ancho de papel: 80 mm / Diámetro del rollo: 80 mm.
- Cortador automático IMI.
- Manejo de marcas negras para auto-alineado (recibos y facturas).
- Tamaño: 140 x 150 x 117 mm.



Acabado negro brillante.

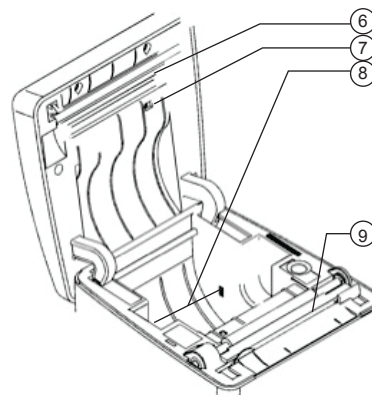
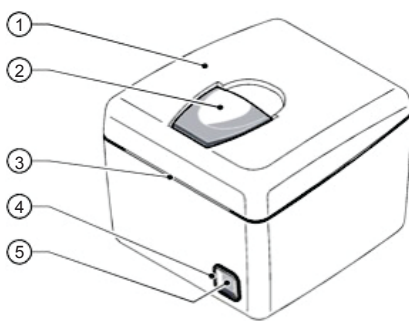


Fácil y rápido cambio de rollo de papel.

ESPECIFICACIONES

| Modelo | TP-180 |
|-------------------------------|--|
| Método de impresión | Impresión térmica |
| Resolución | 203 dpi (8 puntos / mm) |
| Velocidad de impresión (mm/s) | Alta calidad 80, Normal 120, Rápido 150 |
| Codificación de caracteres | PC437, PC850, PC860, PC863, PC865, PC858 (euro) |
| Formato de impresión | Normal, alto y ancho de 1 x a 8x, invertido, subrayado, cursiva, negrita |
| Dirección de impresión | Recto, 90°, 180°, 270° |
| Ancho del papel | 80 mm |
| Grueso de papel en rollo | 61 mm |
| Densidad del papel | 55 g/m ² |
| Dimensión del rollo | Máx. 80 mm |
| Emulación | Custom / POS |
| Interfaces | Serial de 9 pines / USB |
| Buffer de datos | 4 KB |
| Memoria flash | 384 KB |
| Memoria gráfica | 1 logo (576x910 puntos) |
| Drivers | Win 2K, XP, Vista, 7; Linux; OPOS, MAC OSX |
| Absorción eléctrica | 1,5 A |
| Fuente de poder | 24 V DC ± 10% (fuente de poder externa) |
| Función DKD | 1 driver o pantalla para el cliente |
| MTBF | 360.000 horas |
| Seguridad | EN60950 +A1+A2+A3+A4 |
| Marcas | Obediente a CE y RoHS |
| Dimensiones | 140 x 150 x 117 mm |
| Peso | 0,9 kg |

APARIENCIA DEL PRODUCTO



1. Tapa espacio papel
2. Palanca apertura espacio papel
3. Salida de papel
4. LED de STATUS
5. Tecla FEED

6. Cabezal de impresión con sensor de temperatura
7. Sensor presencia papel
8. Sensor casi fin de papel
9. Cortador